
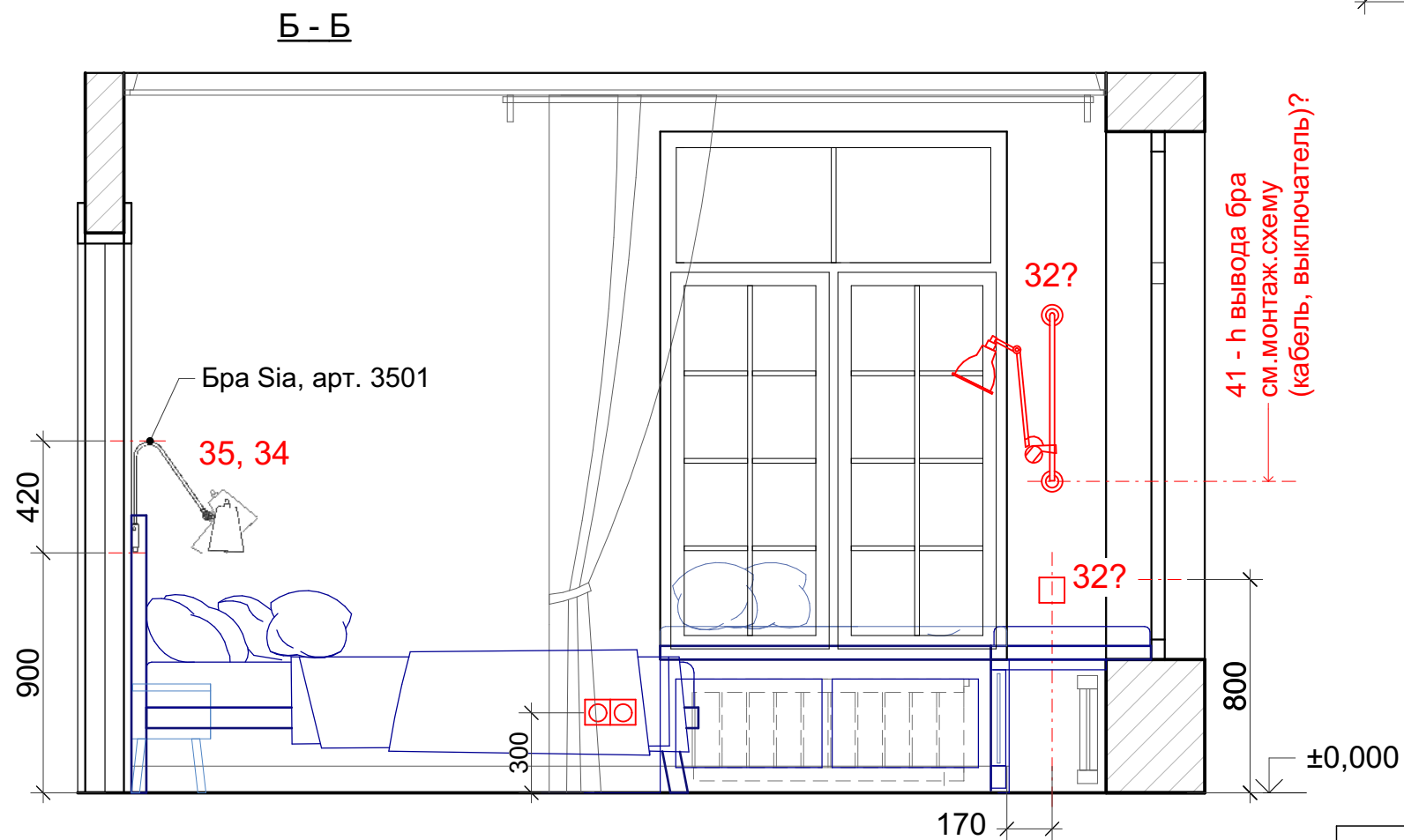
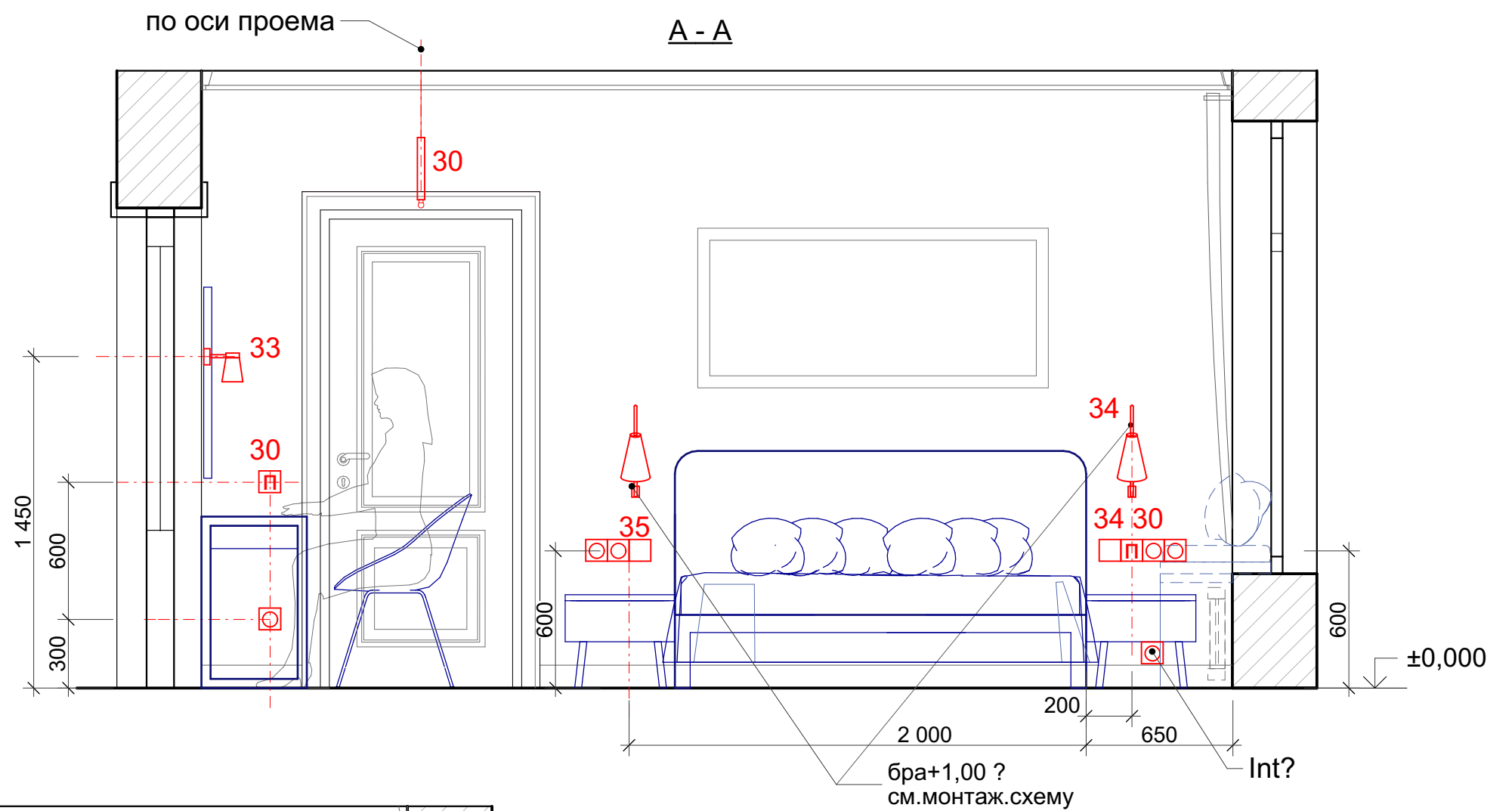


Комплект чертежей дизайн-проекта

№п/п	Название	Примечания
1	Общие данные	
2	Обмерочный чертеж 1-го этажа М 1:50	
3	Обмерочный чертеж 2-го этажа М 1:50	
4	План строительных изменений 1 этажа М 1:25.	
5	План 1-го этажа после перепланировки М 1:50	
6	План 1-го этажа с размещением мебели М 1:50	
7	План мебелировки 1-го этажа с указанием габаритов М 1:50	
8	План 2-го этажа с размещением мебели М 1:50	
9	План мебелировки 2-го этажа с указанием габаритов М 1:50	
10	План полов 1-го этажа М 1:50	
11	План полов 2-го этажа М 1:50	
12	План окон и внутренних дверей	
13	План дверей 1-го этажа М 1:50	
14	План дверей 2-го этажа М 1:50	
15	Окна с расширенными подоконниками и обрамлением, 1-й этаж	
16	Окна с расширенными подоконниками и обрамлением, 2-й этаж	
17	План потолков и светильников 1-го этажа М 1:50	
18	План размещения розеток 1-го этажа М 1:50	
19	План электрики 1-го этажа М 1:50	
20	План потолков и светильников 2-го этажа М 1:50	
21	План размещения розеток 2-го этажа М 1:50	
22	План электрики 2-го этажа М 1:50	
23	Площади поверхностей для финишной отделки. 1 -й этаж	
24	Площади поверхностей для финишной отделки. 2 -й этаж	
25	Коллаж. Лестница. Система хранения под лестницей. Вариант 1	
26	Коллаж. Лестница. Система хранения под лестницей. Вариант 2	
27	Коллаж. Вестибюль.	
28	Коллаж. Вестибюль.	
29	2-й этаж. Спальня. Развертки А-А, Б-Б М 1:25	
30	2-й этаж. Спальня. Развертки В-В, Г-Г М 1:25	
31	2-й этаж. Детская 1. Развертки А-А, Б-Б М 1:25	
32	2-й этаж. Детская 1. Развертки В-В, Г-Г М 1:25	
33	2-й этаж. Детская 2. Развертки А-А, Б-Б М 1:25	
34	2-й этаж. Детская 2. Развертки В-В, Г-Г М 1:25	
35	Кухня. Схема укладки плитки М 1:20	
36	Кухня. Схема укладки плитки. Фрагмент	

№п/п	Название	Примечания
37	1-й этаж. Душевая. Развертка по стенам. М 1:25	
38	1-й этаж. Душевая. План пола. М 1:20	
39	1-й этаж. Душевая. Развертка по стенам А-А, Б-Б. М 1:20	
40	1-й этаж. Душевая. Развертка по стенам В-В, Г-Г. М 1:20	
41	2-й этаж. Ванна. Развертка по стенам. М 1:40	
42	2-й этаж. Ванна. План. М 1:20	
43	2-й этаж. Ванна. Стена А-А М 1:20	
44	2-й этаж. Ванна. Стена Б-Б М 1:20	
45	2-й этаж. Ванна. Стена В-В М 1:20	
46	2-й этаж. Ванна. Стена Г-Г М 1:20	
47	Визуализация. Гостиная	
48	Визуализация. Гостиная	
49	Визуализация. Кабинет	
50	Визуализация. Кабинет	
51	Визуализация. Кухня	
52	Визуализация. Кухня	
53	Визуализация. Душевая. 1-й этаж	
54	Визуализация. Спальня 2-й этаж	
55	Визуализация. Спальня 2-й этаж	
56	Визуализация. Детская 1, 2-й этаж	
67	Визуализация. Детская 1, 2-й этаж	
58	Визуализация. Детская 2, 2-й этаж	
59	Визуализация. Детская 2, 2-й этаж	
60	Визуализация. Санузел с ванной, 2-й этаж	
61	Визуализация. Санузел с ванной, 2-й этаж	
62	Спецификации	

					Стадия	Лист	Листов
				Дизайн-проект интерьеров жилого дома по адресу г. Днепр, ул. _____	РП	2	62
ГАП	Лопатина В.				Общие данные		
Разработал	Рожок О.						
							



**Способы включения бра на штативе
(для выполнения проводки)**



1) Выключатель на кабеле.
Предусмотреть розетку



2) Через выключатель.
Вывод для бра в стене с запасом по длине.
Высота вывода зависит от размера светильника.

Примечание:
План электрики см .Л 20-22

				Дизайн-проект интерьеров жилого дома в г. Днепр, ул. _____	Стадия РП	Лист 29	Листов
ГАП	Лопатина В.			2-й этаж. Спальня Развертки А-А, Б-Б М 1:25			
Разработал	Рожок Е.						

В - В

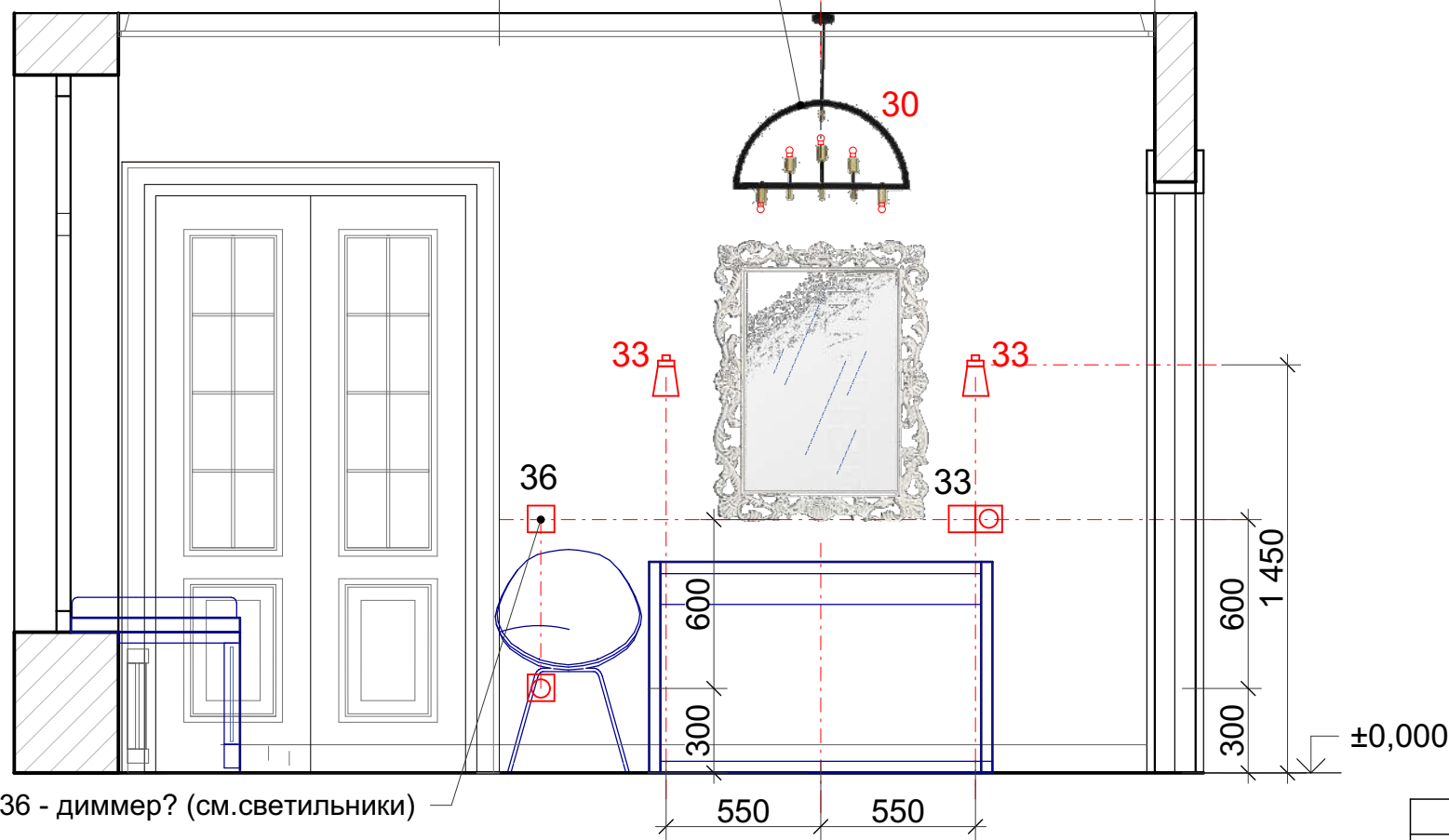
Багет

41 - h вывода бра
см.монтаж.схему
(кабель, выключатель)?



Solis r lamp, арт. 4755
1/2

по оси простенка
1/2



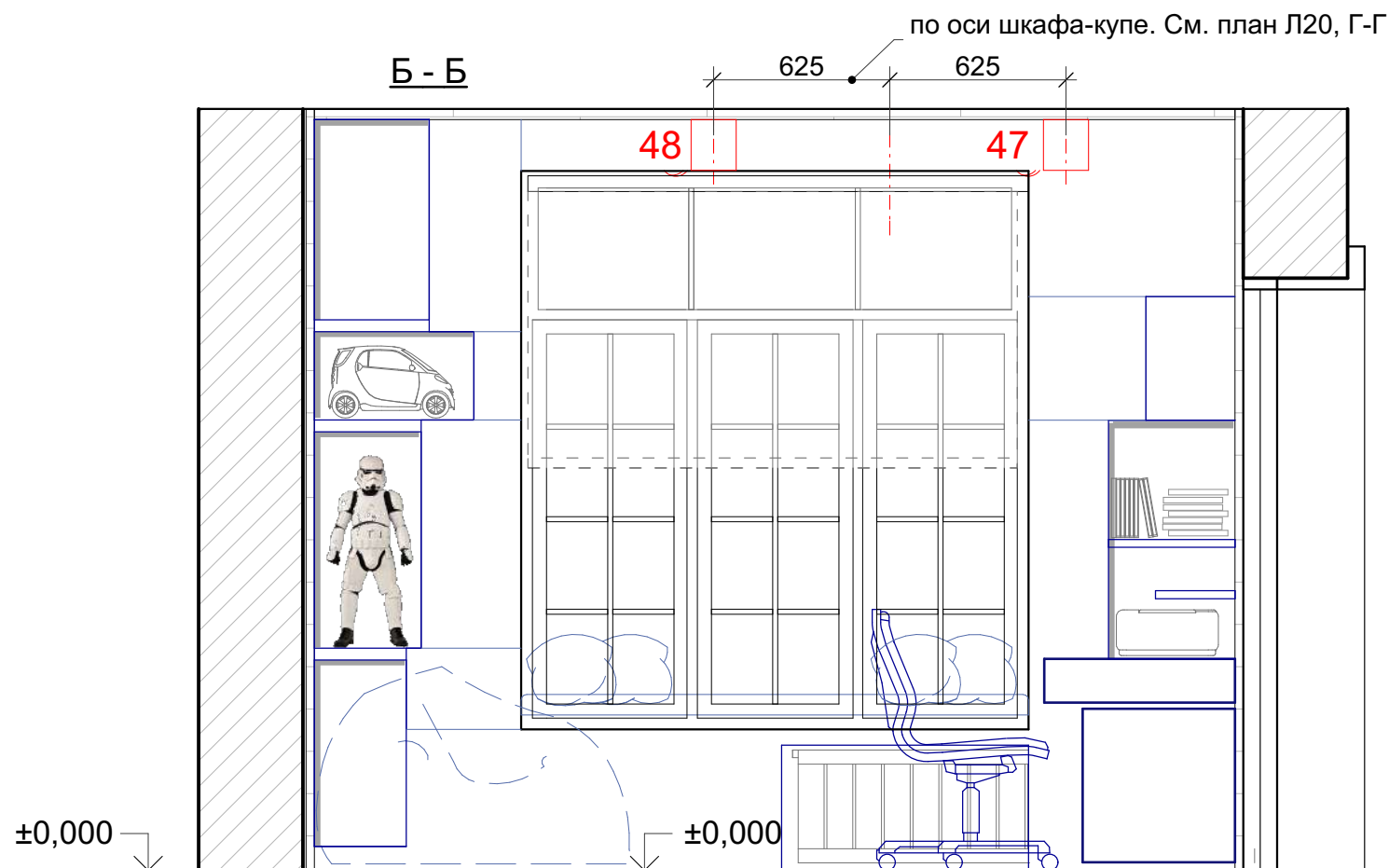
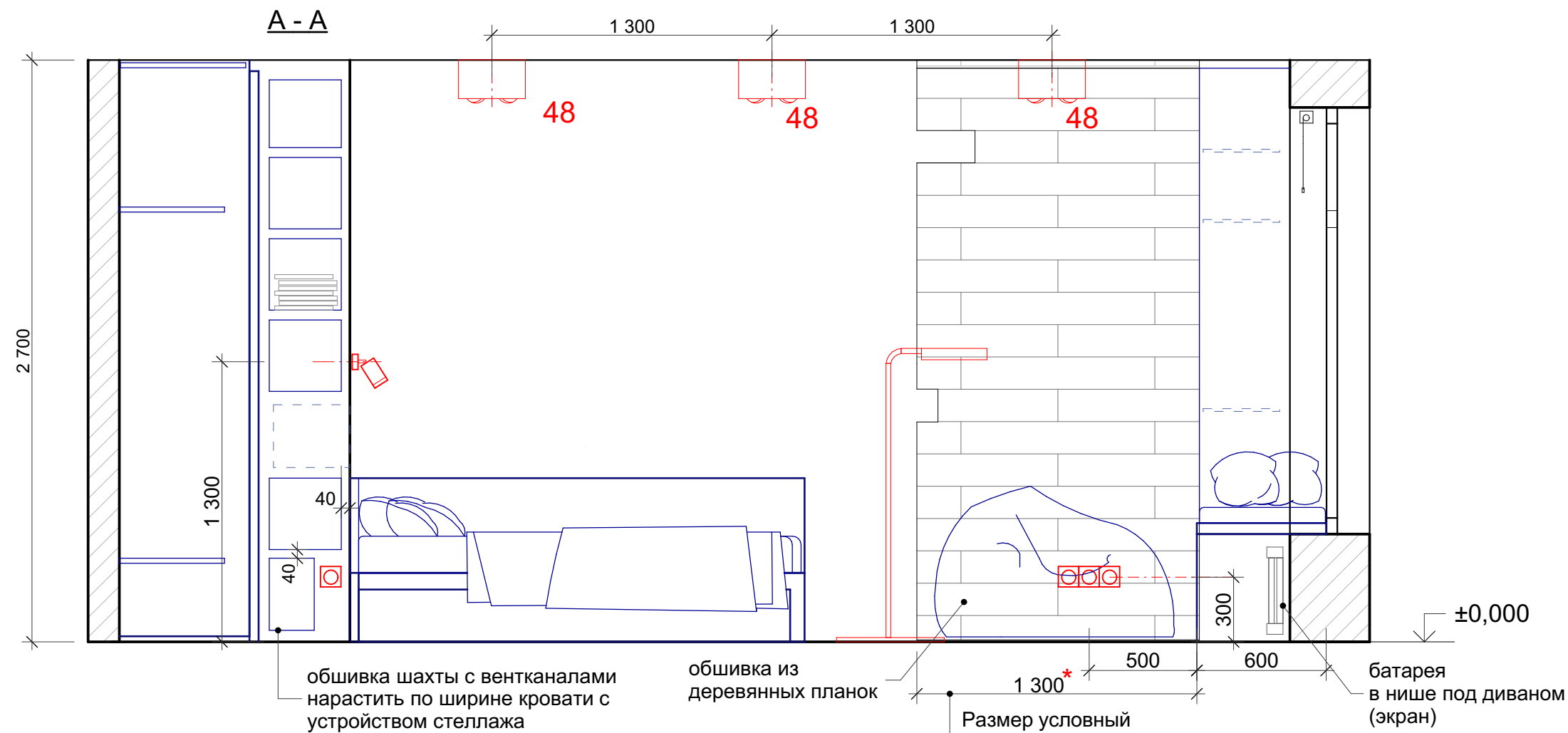
36 - диммер? (см.светильники)

УСЛОВНЫЕ ОБОЗНАЧЕНИЯ

- a^* — Размеры, требующие уточнения по месту или в спецификации
- $h-140$ — Величина опускания потолка от существующего перекрытия
- $h+1,20$ — Высота от уровня чист. пола
- Привязка точек электрооборудования
- 1 — Номер группы светильников
- 1 □ — Выключатель
- — Проходной выключатель
- — Розетка
- Int □ — Интернет розетка
- К □ — Звуковая розетка
- Tv □ — Тв розетка
- Вт □ — Вентилятор
- контур LED подсветки

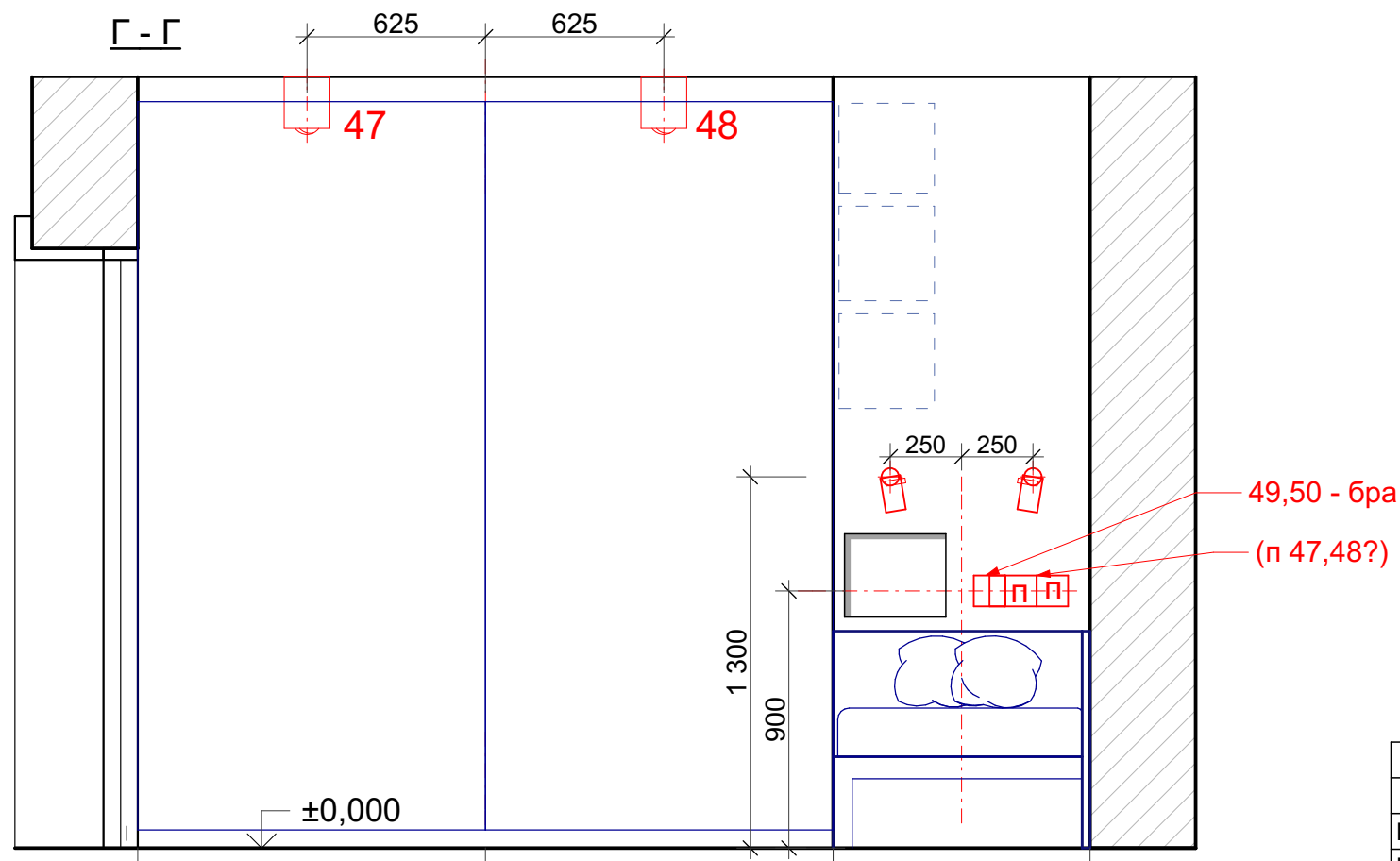
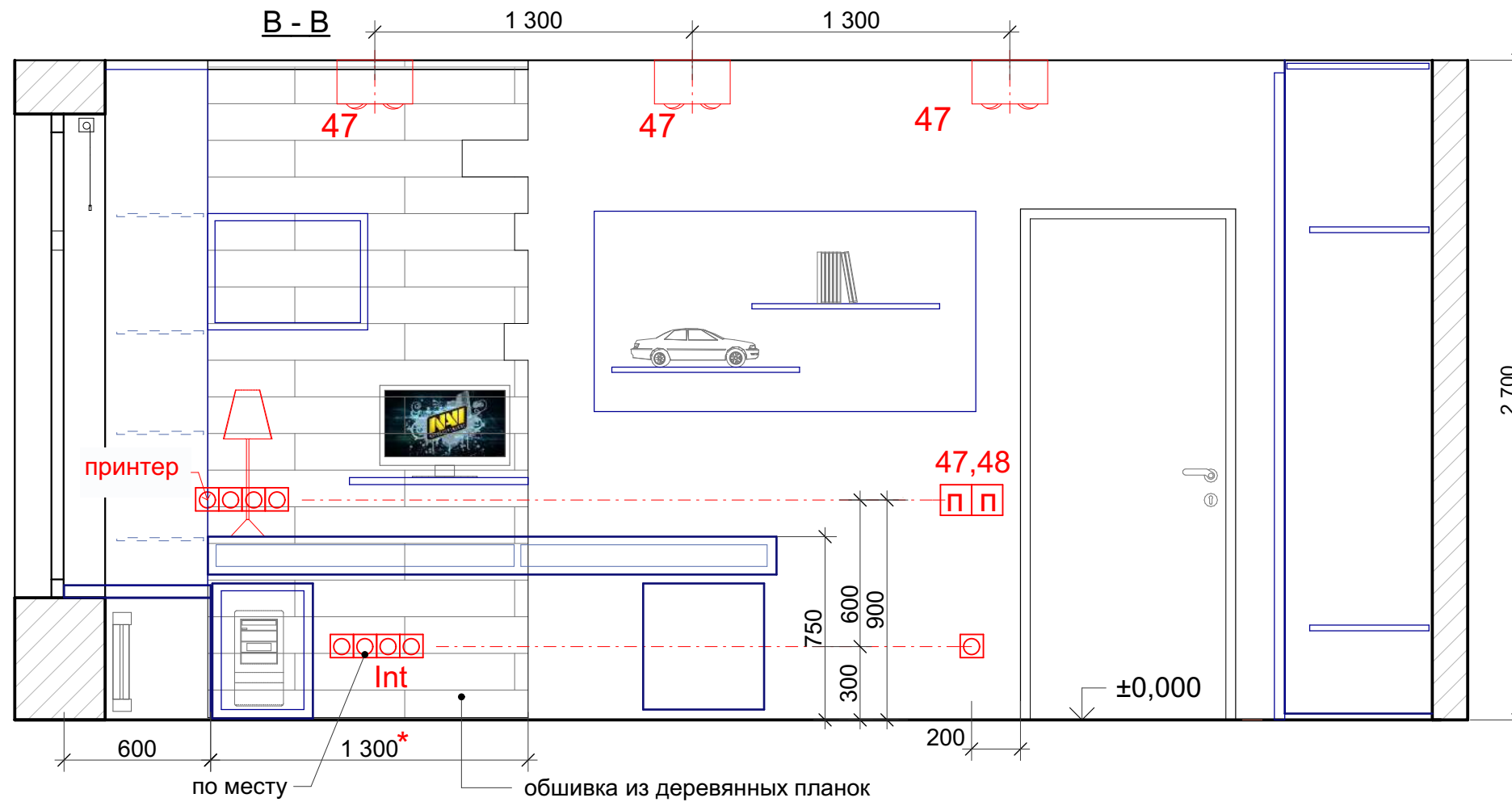
Примечание:
План электрики см .Л 20-22

				Дизайн-проект интерьеров жилого дома в г. Днепр, ул. _____	Стадия РП	Лист 30	Листов
ГАП	Лопатина В.			2-й этаж. Спальня Развертки В-В, Г-Г М 1:25			
Разработал	Рожок Е.						



Примечание:
План электрики см .Л 20-22

				Стадия	Лист	Листов
				РП	31	
Дизайн-проект интерьеров жилого дома в г. Днепр, ул. _____						
2-й этаж. Детская 1. Развертки А-А, Б-Б М 1:25						
ГАП	Лопатина В.					
Разработал	Рожок Е.					

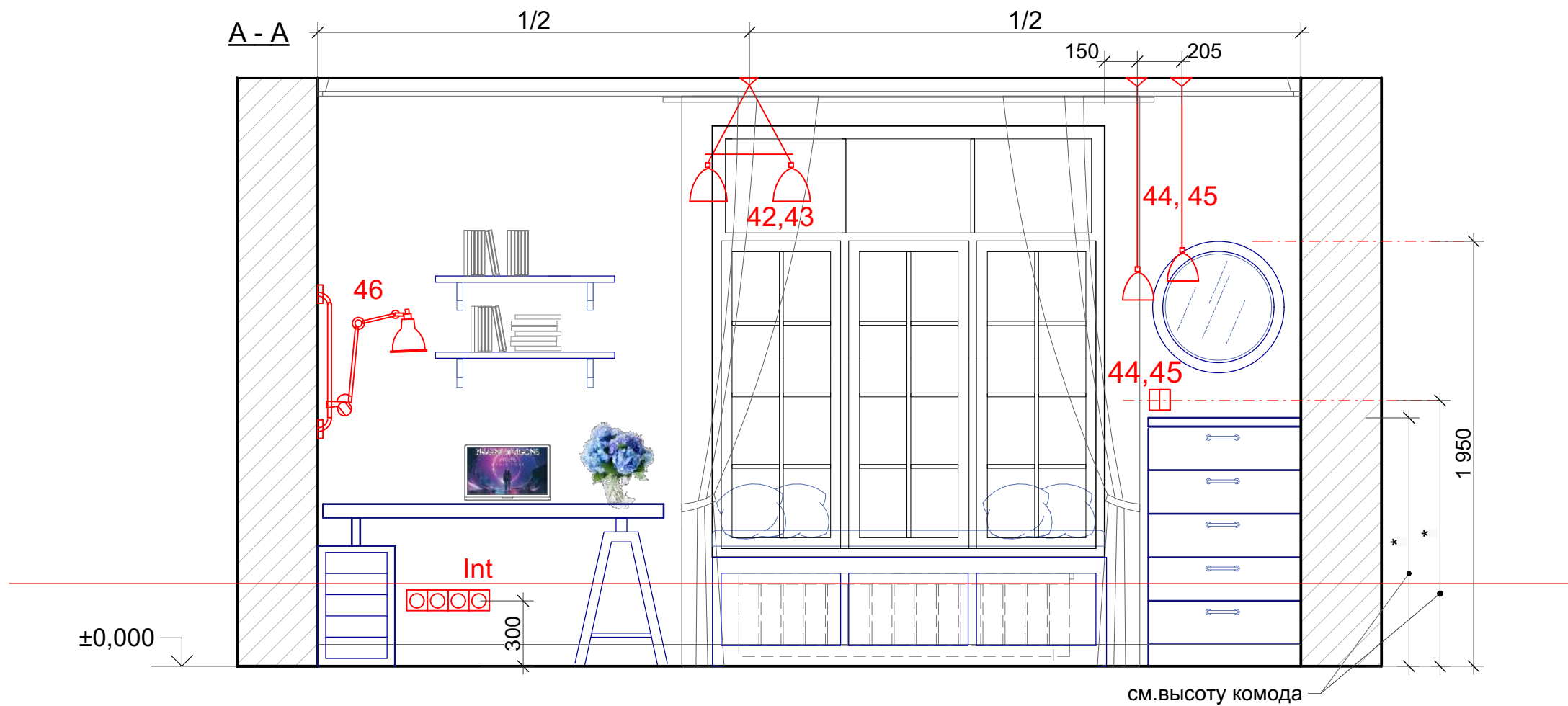


УСЛОВНЫЕ ОБОЗНАЧЕНИЯ

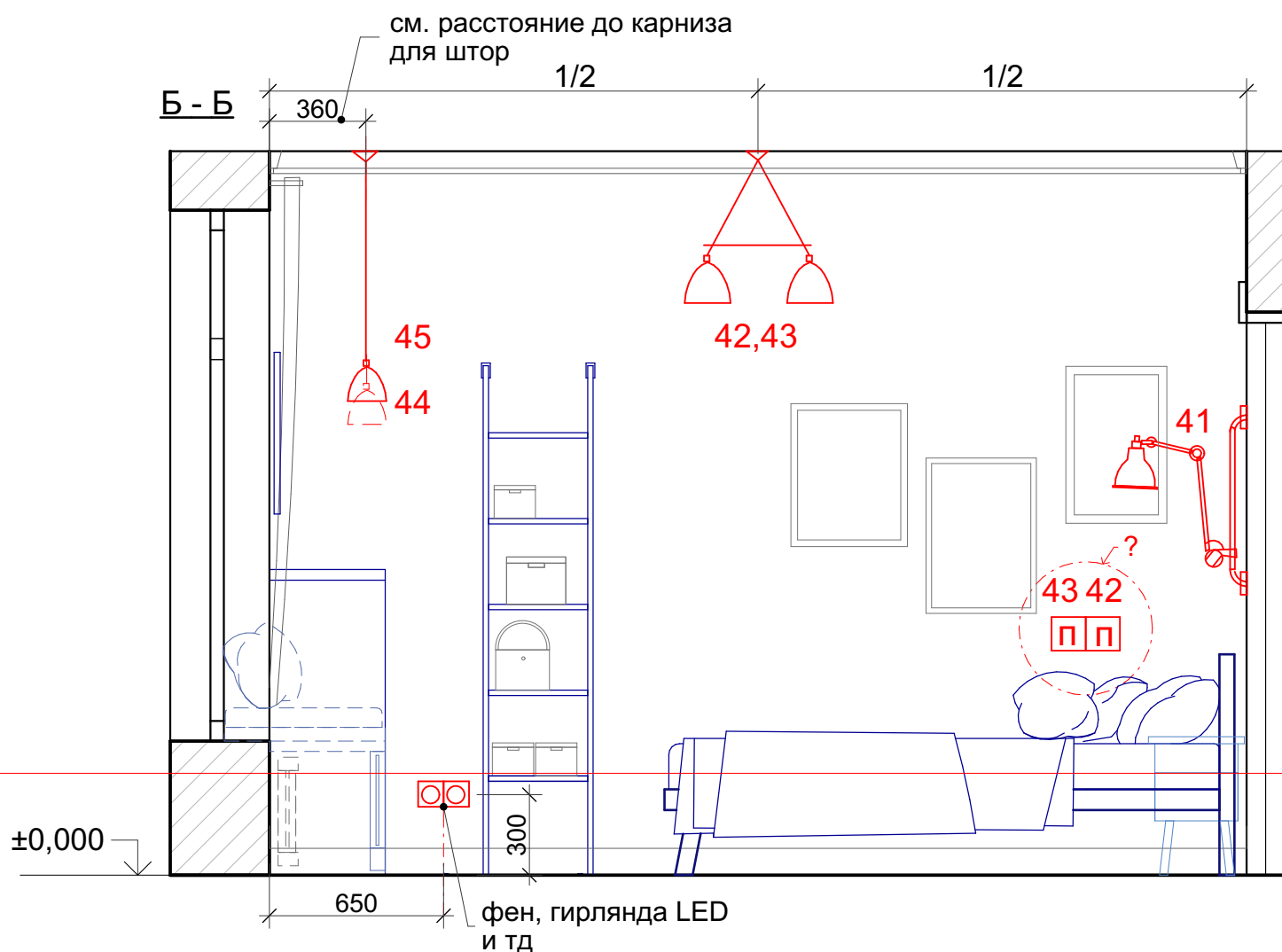
- a^* — Размеры, требующие уточнения по месту или в спецификации
- $h - 140$ — Величина опускания потолка от существующего перекрытия
- $h + 1,20$ — Высота от уровня чист. пола
- Привязка точек электрооборудования
- 1 — Номер группы светильников
- 1 □ — Выключатель
- — Проходной выключатель
- — Розетка
- Int □ — Интернет розетка
- K □ — Звуковая розетка
- Tv □ — Тв розетка
- Вт □ — Вентилятор
- контур LED подсветки

Примечание:
План электрики см .Л 20-22

				Дизайн-проект интерьеров жилого дома в г. Днепр, ул. _____	Стадия РП	Лист 32	Листов
ГАП	Лопатина В.			2-й этаж. Детская 1. Развертки В-В, Г-Г М 1:25			
Разработал	Рожок Е.						



см.высоту комода



см. расстояние до карниза для штор

фен, гирлянда LED и тд

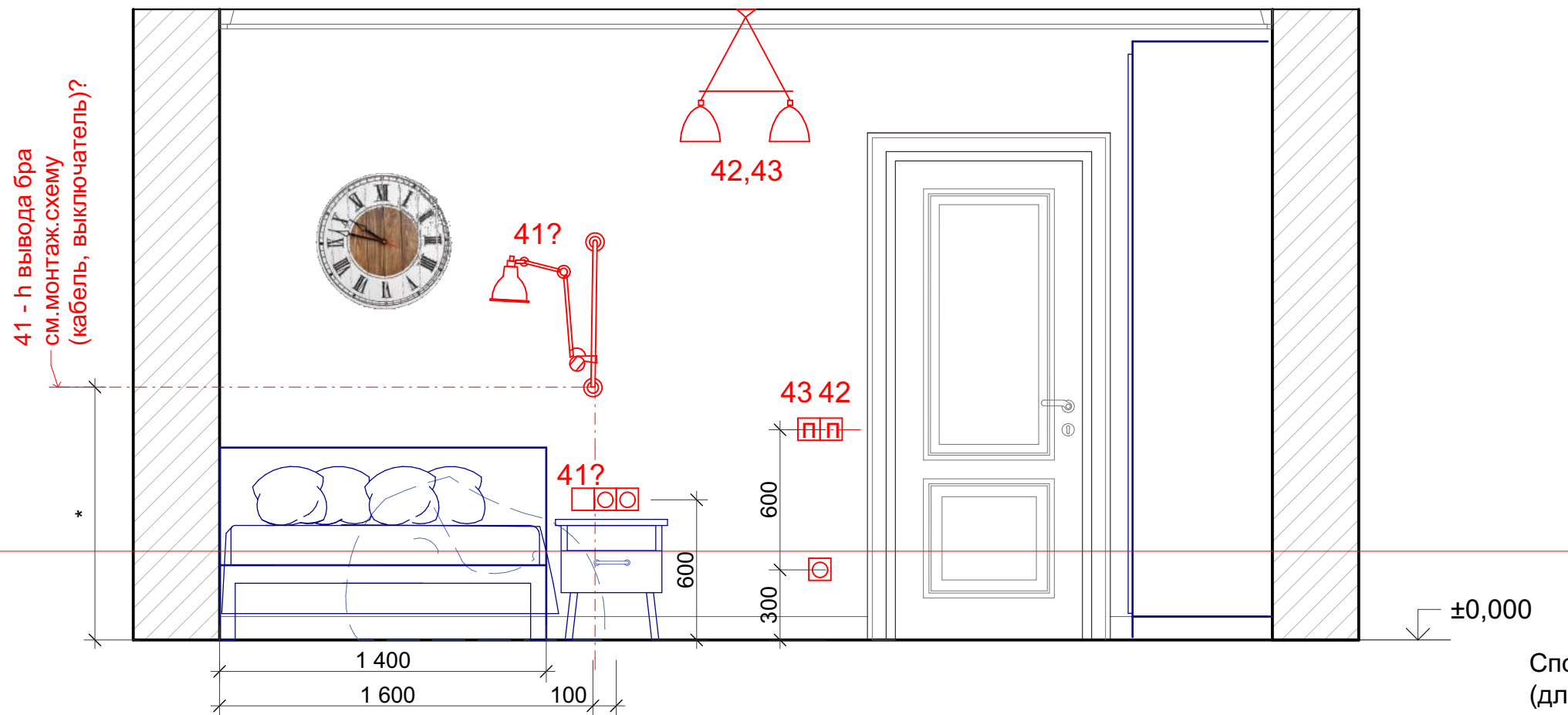
УСЛОВНЫЕ ОБОЗНАЧЕНИЯ

- a^* — Размеры, требующие уточнения по месту или в спецификации
- $h-140$ — Величина опускания потолка от существующего перекрытия
- $h+1,20$ — Высота от уровня чист. пола
- Привязка точек электрооборудования
- 1 — Номер группы светильников
- 1 □ — Выключатель
- — Проходной выключатель
- — Розетка
- Int □ — Интернет розетка
- К □ — Звуковая розетка
- Tv □ — Тв розетка
- Вт □ — Вентилятор
- контур LED подсветки

Примечание:
План электрики см .Л 20-22

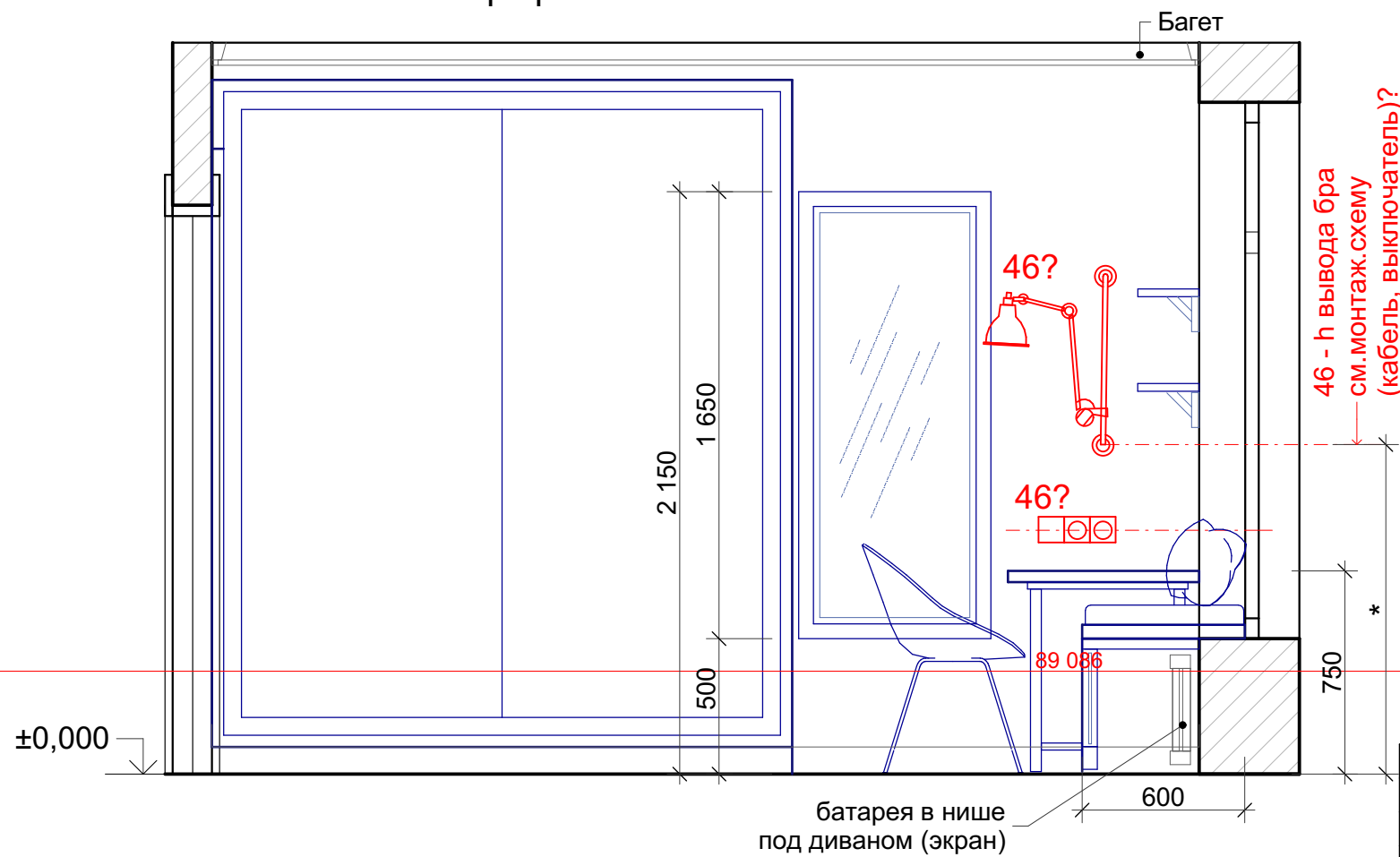
				Дизайн-проект интерьеров жилого дома в г. Днепр, ул. _____	Стадия РП	Лист 33	Листов
ГАП	Лопатина В.			2-й этаж. Детская 2. Развертки А-А, Б-Б М 1:25			
Разработал	Рожок Е.						

В - В



Способы включения бра на штативе
(для выполнения проводки)

Г - Г



1) Выключатель на кабеле.
Предусмотреть розетку



2) Через выключатель.
Вывод для бра в стене с запасом по длине.
Высота вывода зависит от размера светильника.

Примечание:
План электрики см .Л 20-22

				Дизайн-проект интерьеров жилого дома в г. Днепр, ул. _____	Стадия РП	Лист 34	Листов
ГАП	Лопатина В.			2-й этаж. Детская 2. Развертки В-В, Г-Г М 1:25			
Разработал	Рожок Е.						